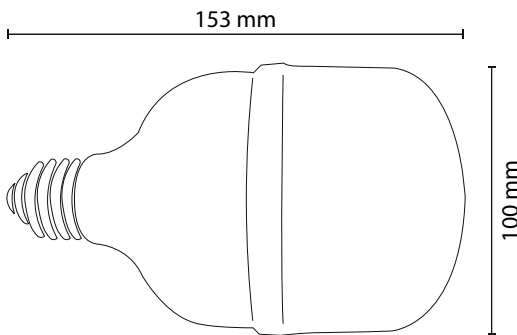


# LÁMPARA LED ALTA POTENCIA

## OPALINO 30W

La familia LED alta potencia, utilizada principalmente para iluminación concentrada en aplicaciones interiores, es ideal para uso residencial y comercial.

### Dimensiones



### Especificaciones

SKU	Potencia	Temperatura de color	Eficiencia luminosa	Flujo luminoso	Voltaje	Base	IRC	FP	IP
FAPOP30W65KPLA	30W	● 6500K	90 lm/W	2700 lm	100-240V	E26	≥80	≥0.5	20
FAPOP30W30KPLA	30W	● 3000K	90 lm/W	2700 lm	100-240V	E26	≥80	≥0.5	20

**\*NO ATENUABLE**