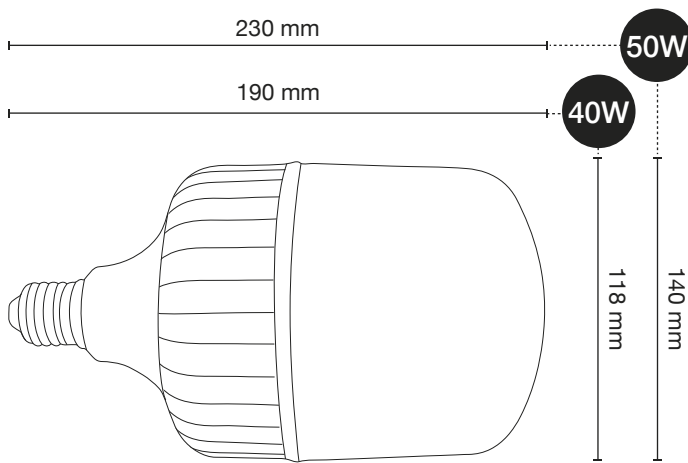


# LÁMPARA LED ALTA POTENCIA TRANSPARENTE

La familia LED alta potencia, utilizada principalmente para iluminación concentrada en aplicaciones exteriores, es ideal para uso residencial y comercial.

## Dimensiones



## Especificaciones

SKU	Potencia	Temperatura de color	Flujo luminoso	Eficiencia luminosa	Voltaje	Base	FP	IP
FAPTRA40W65KALU	40W	6500K	4000lm	100 lm/W	100-240V	E26	≥0.9	20
FAPTRA50W30KALU	50W	3000K	4500lm	90 lm/W	100-240V	E40	≥0.9	20
FAPTRA50W65KALU	50W	6500K	6000lm	120 lm/W	100-240V	E27/E40	≥0.9	20

**\*NO ATENUABLE**