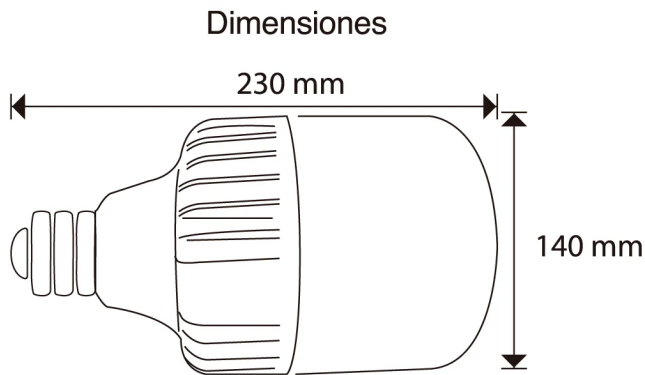


LÁMPARA LED ALTA POTENCIA SEMITRANSARENTE 50W

La familia LED alta potencia, utilizada principalmente para iluminación concentrada en aplicaciones exteriores, es ideal para uso residencial y comercial.



Especificaciones

SKU	Potencia	Temperatura de color	Flujo luminoso	Eficiencia luminosa	Voltaje	FP	IP
FAPSTR50W30KALU	50W	3000K	4500lm	90 lm/W	100-240V	≥0.9	20
FAPSTR50W65KALU	50W	6500K	4500 lm	90 lm/W	100-240V	≥0.9	20

***NO ATENUABLE**