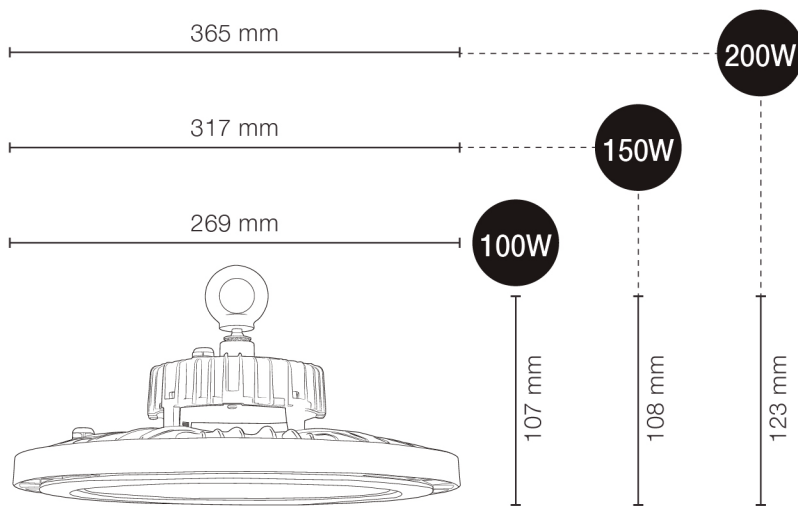


LUMINARIO LED

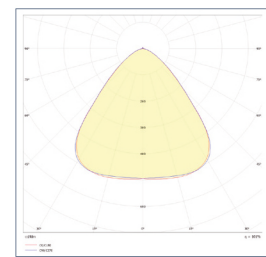
HIGHBAY 100W / 150W / 200W

Luminario de alto desempeño y eficiencia. Excelente opción para techos altos, garantizando una distribución uniforme de la luz en todo el espacio.

Con un diseño moderno, no requiere foco de reemplazo, y ofrece un alto ahorro en consumo de energía eléctrica.



Fotometría



Especificaciones

SKU	Potencia	Temperatura de color	Eficiencia luminosa	Flujo luminoso	Voltaje	IRC	FP	IP
HBUFO100W57KMV	100W	5700K	140 lm/W	14000 lm	100-277 V	≥70	≥0.9	65
HBUFO150W57KMV	150W	5700K	140 lm/W	21000 lm	100-277 V	≥70	≥0.9	65
HBUFO200W57KMV	200W	5700K	140 lm/W	28000 lm	100-277 V	≥70	≥0.9	65