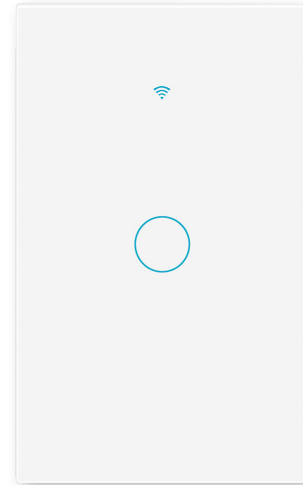


INTERRUPTOR WIFI BLANCO SIN NEUTRO

Línea elegante de Interruptores inteligentes WIFI con panel de cristal táctil, con opción de luz guía de fondo encendida o completamente apagada para evitar molestias a la hora del descanso. Permite controlar la iluminación de manera remota a través de la aplicación "ICON", por comando de voz a través de Google Home/Alexa o tocando el panel de cristal. Esta familia de interruptores NO requiere cable neutro.



Dimensiones

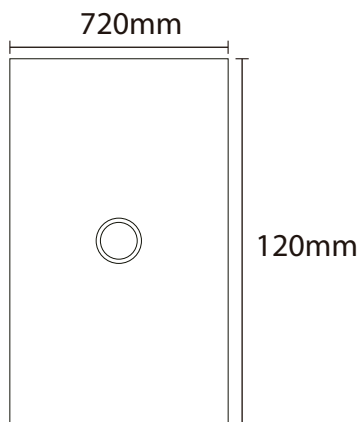
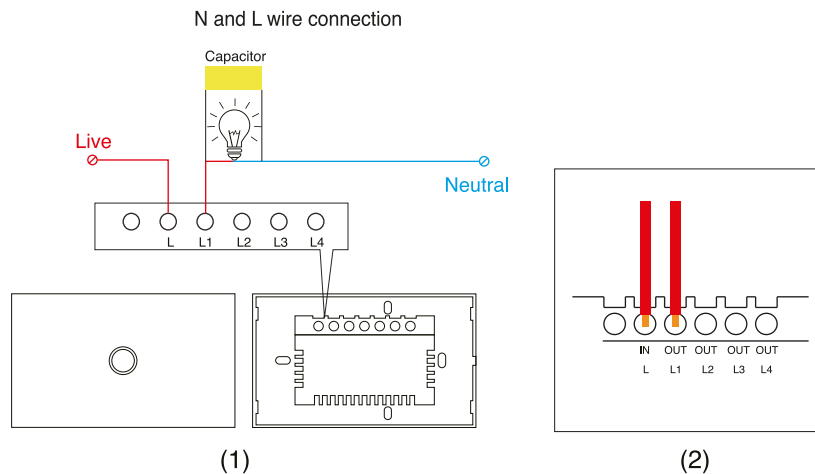


Diagrama de conexión



Especificaciones

SKU	Potencia	Alimentación	Temperatura de trabajo	Humedad	Protocolo	Método de conexión
ICAPAIN01BLSN	1000W	100-240V 50/60 Hz.	-40°C ~ 80°C	10% - 93%	WIFI 2.4GHz	Fase (Capacitor incluido)