

INTERRUPTOR WIFI ATENUABLE

Línea elegante de Interruptores de atenuación inteligentes WIFI con panel de cristal táctil, con opción de luz guía de fondo encendida o completamente apagada para evitar molestias a la hora del descanso. Permite controlar la intensidad de iluminación de manera remota a través de la aplicación "ICON", por comando de voz a través de Google Home/Alexa o tocando el panel de cristal. Este dispositivo requiere cable neutro.



Dimensiones

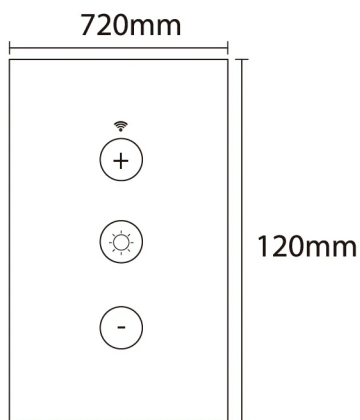
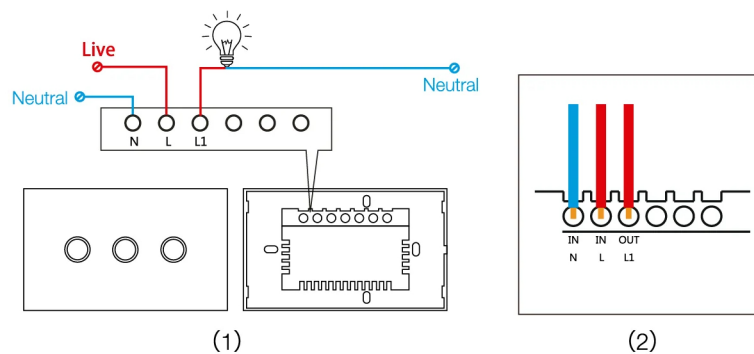


Diagrama de conexión



Especificaciones

SKU	Potencia	Alimentación	Temperatura de trabajo	Humedad	Protocolo	Método de conexión	Tipo de control
ICAPAINDIMBL	500W	100-240V 50/60 Hz.	-40°C ~ 80°C	10% - 93%	WIFI 2.4GHz	Fase y Neutro	Fase o Triac
ICAPAINDIMNG	500W	100-240V 50/60 Hz.	-40°C ~ 80°C	10% - 93%	WIFI 2.4GHz	Fase y Neutro	Fase o Triac