

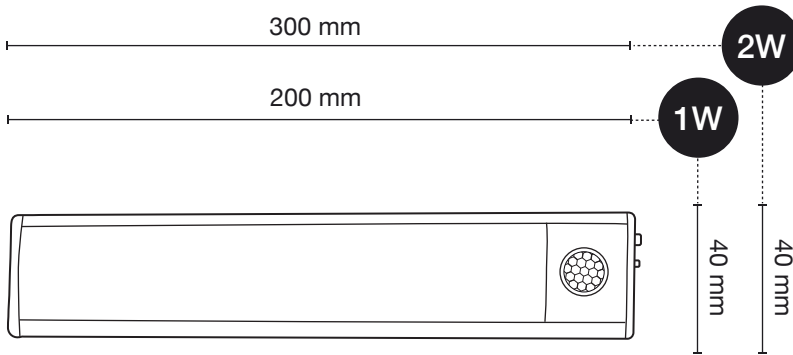
LUMINARIO DE GABINETE

Con Sensor

Este luminario de gabinete con sensor es la solución perfecta para iluminar espacios reducidos de forma eficiente y elegante. Su construcción en aluminio y policarbonato garantiza durabilidad que se adapta a cualquier ambiente.



Medidas:



3 Temperaturas de color:



Especificaciones

SKU	Batería	Potencia	Temperatura de color	Tiempo de Descarga	Tiempo de Carga	Material
LUMGAB20CMSENDIM	Li-ion 5V, 750mAh	1W	3000K, 4000K y 6500K	3-4 hrs.	8-10 hrs.	Aluminio + Policarbonato
LUMGAB30CMSENDIM	Li-ion 5V, 1000mAh	2W	3000K, 4000K y 6500K	3-4 hrs.	8-10 hrs.	Aluminio + Policarbonato

***3 Funciones: Atenuable, Selección de color y Sensor de Movimiento**