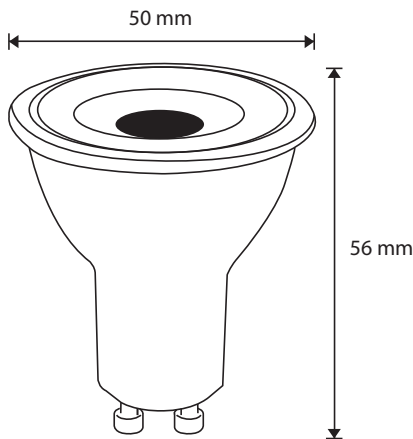


# LÁMPARAS LED PAR 16

Nuestra familia SPOT incluye lámparas LED con luz direccional de alta calidad y diseño moderno, con modelos que ayudarán a destacar tus lugares más importantes en aplicaciones tanto residenciales como comerciales. La familia está compuesta por MR16, PAR16, PAR20, PAR30 y PAR38, en temperaturas de color cálidas y frías, con opciones atenuables en cada uno de los formatos.



Dimensiones



## Especificaciones

SKU	Potencia	Temperatura de color	Voltaje	Flujo luminoso	Eficiencia luminosa	IRC	FP	IP
ICGU10LEDW-7W	7W	3000K	100-240V	560 lm	80 lm/W	≥80	≥0.5	20
ICGU10LED7W	7W	6500K	100-240V	560 lm	80 lm/W	≥80	≥0.5	20

**\*NO ATENUABLE**