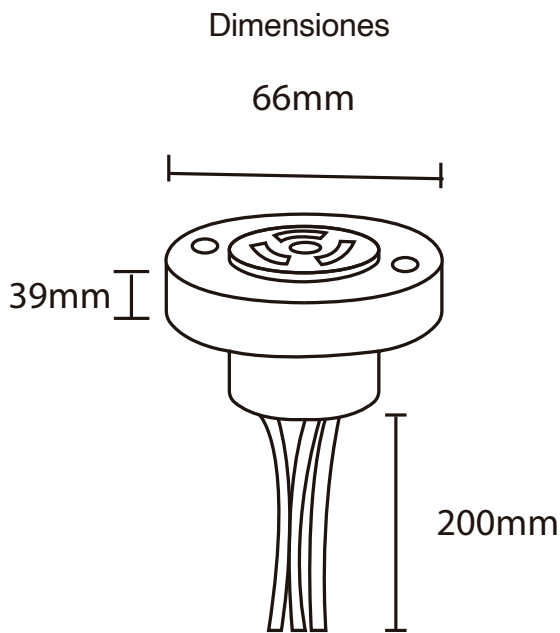


RECEPTÁCULO PARA FOTOCELDA

Usadas para insertar dispositivos fotoeléctricos que controlan en forma automática los sistemas de iluminación.



Especificaciones

SKU	Potencia	Voltaje	Material	Número de pines	Correinte máxima
RECEP3PIN10A	1000W máx	105-480V	Baquelita	3 pines	15A