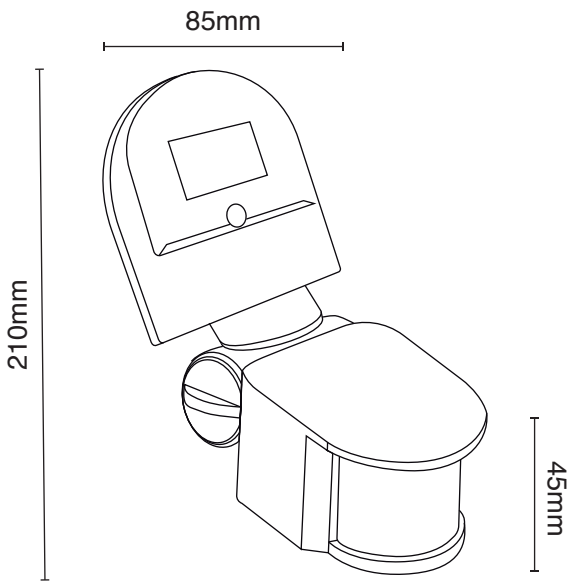


# SENSOR DE MOVIMIENTO PARA MURO

Solución avanzada para la automatización y seguridad. Su capacidad para detectar movimientos dentro del rango garantiza una respuesta rápida y eficaz. Mejora la seguridad y la eficiencia energética en una amplia gama de entornos residenciales y comerciales.

Medidas:



## Especificaciones

SKU	Voltaje	Consumo	Carga Nominal	Luz ambiental	Rango de tiempo	Material	IP
SENMOV800WMURBL	110-130V	0.45W	800W	<10LUX-2000LUX (ajustable)	5seg-7min (ajustable)	ABS	44