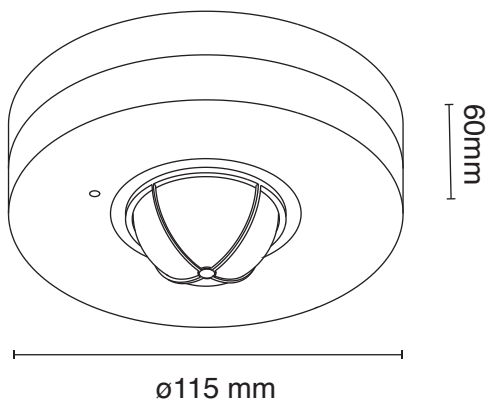


SENSOR DE MOVIMIENTO PARA TECHO

Diseñada para proporcionar una iluminación inteligente y eficiente en espacios interiores. Con su tecnología de detección avanzada, este dispositivo detecta automáticamente la presencia de movimiento en un área específica, activando la iluminación de forma instantánea y precisa.



Medidas:



Especificaciones

SKU	Voltaje	Consumo	Carga Nominal	Luz ambiental	Rango de tiempo	Material	IP
SENMOV800WMURBL	110-130V	0.45W	800W	<5LUX-2000LUX (ajustable)	5seg-5min (ajustable)	ABS	44